

Μονάδες Fan coil με φυγοκεντρικό ανεμιστήρα

ESTRO 1 - 11 kWΣύστημα
Διαχείρισης
ERGO2-σωλήνιο
σύστημα4-σωλήνιο
σύστημαΚάθετη
τοποθέτησηΟριζόντια
τοποθέτησηΦυγοκεντρικός
ανεμιστήρας**ΠΛΕΟΝΕΚΤΗΜΑΤΑ**

- ✓ Κινητήρες 3 ή 6 ταχυτήτων (επιλογή)
- ✓ Φυγοκεντρικοί ανεμιστήρες ABS
- ✓ Δυνατότητα ενσωμάτωσης στο ERGO
- ✓ Εναλλάκτης θερμότητας έως 4 σειρές
- ✓ Αναστρέψιμες υδραυλικές συνδέσεις
- ✓ Κάλυμμα από χάλυβα/πλαστικό ABS*
- ✓ Δυνατότητα ενσωμάτωσης ιονιστή

ABS: Ακρυλονιτρίλιο- Βουταδιένιο - Στυρένιο (BUNA - N,E)

Η πιο ολοκληρωμένη σειρά μονάδων fan coil στην αγορά που χαρακτηρίζονται από την προηγμένη τεχνολογία Galletti, την αθόρυβη λειτουργία και την αξιοπιστία.

Η σειρά ESTRO αποτελεί αδιαμφισβήτητη την πιο ολοκληρωμένη σειρά μοντέλων και αξεσουάρ τα οποία ανταποκρίνονται στις υψηλές απαιτήσεις των επαγγελματιών στον κλιματισμό.

Η σειρά αποτελείται από 20 μοντέλα σε 9 εκδόσεις.

Για τις μονάδες ESTRO έχουν επιλεγεί υλικά υψηλής ποιότητας τα οποία, σε συνδυασμό με επιμέλεια και προσοχή στη λεπτομέρεια, όσον αφορά τον σχεδιασμό και την συναρμολόγηση των κυρίων μερών της μονάδας, καθιστούν τα fan coil ESTRO υψηλής αξιοπιστίας από άποψη απόδοσης ενώ ελαχιστοποιούν τη στάθμη θορύβου.

Ο σχεδιασμός πίσω από την κατασκευή παρέχει τη δυνατότητα να χρησιμοποιηθούν τα μοντέλα για κάθετη και οριζόντια τοποθέτηση: μοντέλα για φανερή τοποθέτηση σε τοίχο, πάτωμα/οροφή και κρυφής τοποθέτησης σε τοίχο/οροφή και ακόμη το μοντέλο χαμηλού ύψους για τοποθέτηση σε δάπεδο.

Στην κρυφή, καναλάτη έκδοση η μονάδα ESTRO έχει μια πληθώρα αξεσουάρ τα οποία επιτρέπουν την γρήγορη και οικονομική τοποθέτηση με εύκαμπτους αγωγούς που συνδέονται άμεσα με στόμια διάχυσης του αέρα.

Οι μονάδες ESTRO μπορούν να συνδυαστούν με 20 διαφορετικά χειριστήρια, που τοποθετούνται στη μονάδα ή σε τοίχο, ανάλογα με το επίπεδο άνεσης και ρύθμισης που απαιτείται.

Ένα καινοτόμο σύστημα ιονισμού του αέρα (αξεσουάρ) εξασφαλίζει την απολύμανση της εσωτερικής μονάδας και την αφαίρεση των οσμών από τον διαχειριζόμενο αέρα.



ΔΙΑΘΕΣΙΜΕΣ ΕΚΔΟΣΕΙΣ



ESTRO FL

Έκδοση με κάλυμμα, για τοποθέτηση σε τοίχο ή δάπεδο. Με κάθετη παροχή αέρα, περιέχει φίλτρο στην προσαγωγή αέρα.

ESTRO FL: διαθέσιμο σε 20 μοντέλα.



ESTRO FA

Για τοποθέτηση σε τοίχο ή δάπεδο με κάλυμμα.

Η κεκλιμένη μπροστινή έξοδος αέρα καθιστά τη μονάδα ESTRO FA ιδανική για να τοποθετείται σε εσοχές έως 150 mm.

ESTRO FA: διαθέσιμο σε 19 μοντέλα.



ESTRO CL

Για τοποθέτηση σε τοίχο με κάλυμμα και κατακόρυφη παροχή αέρα.

Σχεδιασμένος σε παστέλ αποχρώσεις για να τοποθετείται σε περιβάλλοντα με ζεστούς χρωματισμούς.

Πάνελ από φύλλα χάλυβα, χρώμα: RAL 9001. Μέρη από πλαστικό τύπου ABS, χρώμα: PANTONE "warm gray 2 U"

ESTRO CL: διαθέσιμο σε 20 μοντέλα.



ESTRO FU

Έκδοση με κάλυμμα, ιδανικό για τοποθέτηση σε δάπεδο και οροφή. Το κάλυμμα περιλαμβάνει περσίδες εισαγωγής και εξαγωγής αέρα και ενσωματωμένο φίλτρο.

ESTRO FU: διαθέσιμο σε 20 μοντέλα.



ESTRO FP

Έκδοση με κάλυμμα, ιδανική για τοποθέτηση σε οροφή. Ο αέρας εισάγεται από πίσω και εξάγεται από τις μπροστινές περσίδες. Αυτή η έκδοση είναι ιδιαίτερα κατάλληλη για να συνδυαστεί με αεραγωγό προσαγωγής φρέσκου αέρα.

ESTRO FP: διαθέσιμο σε 20 μοντέλα.



ESTRO FB

Έκδοση χαμηλού ύψους, ιδανικό για τοποθέτηση σε δάπεδο ή οροφή.

Το κάλυμμα περιέχει περσίδες προσαγωγής και εξαγωγής αέρα με ενσωματωμένο φίλτρο. Η ανακατάταξη των εσωτερικών μερών του, έχει καταστήσει δυνατή τη μείωση του ύψους της μονάδας σε μόνο 438 mm.

ESTRO FB: διαθέσιμο σε 9 μοντέλα.



ESTRO FC

Μοντέλο για οριζόντια και κάθετη τοποθέτηση, ο αέρας εισάγεται στη μονάδα από την πίσω πλευρά. Το κύριο σώμα είναι κατασκευασμένο από μονωμένα φύλλα γαλβανισμένου χάλυβα.

Μια σειρά από διαθέσιμες συνδέσεις και πλένουμ ολοκληρώνουν τη μονάδα.

ESTRO FC: διαθέσιμο σε 20 μοντέλα.



ESTRO FF

Μοντέλο για κρυφή κάθετη και οριζόντια τοποθέτηση. Η εισαγωγή αέρα γίνεται από τη μπροστινή όψη της μονάδας. Το κύριο σώμα είναι κατασκευασμένο από μονωμένα φύλλα γαλβανισμένου χάλυβα. Ιδανικό για οριζόντια τοποθέτηση σε ψευδοροφή.

ESTRO FF: διαθέσιμο σε 20 μοντέλα.



ESTRO FBC

Έκδοση χαμηλού ύψους για κρυφή κάθετη και οριζόντια τοποθέτηση. Η προσαγωγή αέρα γίνεται από την μπροστινή όψη της μονάδας με ενσωματωμένο φίλτρο. Το σώμα της μονάδας είναι κατασκευασμένο από θερμικά μονωμένα φύλλα γαλβανισμένου χάλυβα. Η αναδιάταξη των κύριων μερών του κατέστησε δυνατό να μειωθεί το ύψος της μονάδας σε μόνο 412 mm.

ESTRO FBC: διαθέσιμο σε 9 μοντέλα.

ΚΥΡΙΑ ΑΠΟΤΕΛΟΥΜΕΝΑ ΜΕΡΗ

Κάλυμμα

Αποτελούμενο από βαμμένο πάνελ από φύλλα χάλυβα, πλαϊνά πάνελ, γρίλια αέρα εξαγωγής (180°) κατασκευασμένη από πλαστικό τύπου ABS. Καμπύλα σχήματα και χρώματα που ικανοποιούν και τις πιο απαιτητικές ανάγκες εσωτερικής αρχιτεκτονικής διακόσμησης.



Δομή

Κατασκευασμένο από γαλβανισμένα φύλλα χάλυβα μεγάλου πάχους, με θερμομόνωση και ηχομόνωση κλασης 1 (self-extinguishing panels). Οι εκδόσεις FU, FB, FC, FF and FBC έχουν δύο λεκάνες συλλογής συμπυκνωμάτων (για οριζόντια ή κάθετη τοποθέτηση).

Εναλλάκτης θερμότητας

Υψηλής απόδοσης κατασκευασμένος από σωληνες χαλκού και πτερύγια αλουμινίου, παρέχεται με ορειχάλκινες συνδέσεις και βαλβίδα εξερισμού. Οι υδραυλικές συνδέσεις μπορεί να είναι από την αριστερή ή δεξιά πλευρά (επιλογή). Κατόπιν ζήτησης είναι δυνατό να τοποθετηθεί ένας έξτρα εναλλάκτης θερμότητας για 4-σωλήνια συστήματα.

Ηλεκτρικός κινητήρας

Τοποθετημένο σε αντικραδασμικά εδράσεως, με μόνιμα ενεργοποιημένο πυκνωτή και θερμική προστασία στα τυλίγματα και συνδέεται απευθείας με τους ανεμιστήρες. Είναι διαθέσιμο σε έκδοση 3 ή 6 ταχυτήτων για να ικανοποιήσει όλες τις απαιτήσεις ως προς την απόδοση, τη στάθμη θορύβου, και την ενεργειακή κατανάλωση.

Ανεμιστήρες

Φυγοκεντρικοί ανεμιστήρες διπλής αναρρόφησης, στατικά και δυναμικά ισορροπημένοι, κατασκευασμένοι από αντιστατικό πλαστικό τύπου ABS. Οι ανεμιστήρες στεγάζονται σε ένα πλέγμα από πλαστικό ABS σχεδιασμένο για υψηλή απόδοση και για μείωση του θορύβου.



Φίλτρο αέρα

Πλενόμενο κυψελωτό φίλτρο αέρα από πολυπροπυλένιο, που αποσπάται εύκολα για τις εργασίες συντήρησης. Στις εκδόσεις FU και FB τα φίλτρα αέρα είναι τοποθετημένα στη γρίλια εισαγωγής αέρα.

ΑΞΕΣΟΥΑΡ

Ηλεκτρομηχανικά χειριστήρια

CB	Χειριστήριο 3 ταχυτήτων για ενσωμάτωση στη μονάδα
TB	Χειριστήριο 3 ταχυτήτων και θερμοστάτης για ενσωμάτωση στη μονάδα
TIB	Χειριστήριο 3 ταχυτήτων, θερμοστάτης και διακόπτης λειτουργίας θέρους/χειμώνα για ενσωμάτωση στη μονάδα
TC	Θερμοστάτης επαφής στοιχείου για την ελάχιστη θερμοκρασία νερού στη θέρμανση (42°C) για τα χειριστήρια
CD	Χωνευτό χειριστήριο τοίχου 3 ταχυτήτων
CDE	Χειριστήριο τοίχου 3 ταχυτήτων
TD	Χειριστήριο τοίχου 3 ταχυτήτων, θερμοστάτης και διακόπτης λειτουργίας θέρους/χειμώνα
TDC	Χειριστήριο τοίχου 3 ταχυτήτων και θερμοστάτης
TD4T	Χειριστήριο τοίχου, θερμοστάτης και διακόπτης λειτουργίας θέρους/χειμώνα για τον έλεγχο των ανεμιστήρων και των βαλβίδων
TA	Θερμοστάτης χώρου για τοποθέτηση σε τοίχο
TA2	Θερμοστάτης χώρου με διακόπτη λειτουργίας θέρους/χειμώνα για τοποθέτηση σε τοίχο

Ηλεκτρονικά χειριστήρια τοίχου με μικροεπεξεργαστή

MCBE	Ηλεκτρονικό χειριστήριο MYCOMFORT BASE με οθόνη
MCME	Ηλεκτρονικό χειριστήριο MYCOMFORT MEDIUM με οθόνη
MCLE	Ηλεκτρονικό χειριστήριο MYCOMFORT LARGE με οθόνη
KBE	Κιτ για ενσωματωμένη τοποθέτηση του χειριστηρίου MYCOMFORT στη μονάδα
DIST	MYCOMFORT πλαίσιο τοποθέτησης του χειριστηρίου για το κρύψιμο των καλωδίων
MCSWE	Αισθητήρας νερού για τα χειριστήρια: EVO, MYCOMFORT και LED503
MCSUE	Αισθητήρας υγρασίας για τα χειριστήρια: EVO, MYCOMFORT MEDIUM και LARGE
EVODISP	Χειριστήριο αποστάσεως EVO CLOCK
EVOBOARD	Τμήμα ισχύος κυκλώματος EVO 230V
LED503	Χωνευτό ηλεκτρονικό χειριστήριο τοίχου LED503 με οθόνη
KL	Κιτ ενσωμάτωσης χειριστηρίου LED503 για τα fan coil ESTRO



LED



My Comfort



EVO



TIB

ΑΞΕΣΟΥΑΡ

Χειριστήρια και διατάξεις για εισαγωγή νωπού αέρα		Κιβώτια διανομής αέρα και συνδέσεις	
KP	Διάταξη για παράλληλη σύνδεση έως 4 μονάδων fan coil σε ένα χειριστήριο	RM90	Γωνία σύνδεσης για αέρα εξόδου
CSB	Χειριστήριο που ενσωματώνεται στη μονάδα για το άνοιγμα/κλείσιμο του ρυθμιστικού διαφράγματος κινούμενο από κινητήρα	RM90C	Γωνία σύνδεσης μονωμένη για αέρρα εξόδου
CSD	Χειριστήριο τοπίου χωνευτό για το άνοιγμα/κλείσιμο του ρυθμιστικού διαφράγματος SM κινούμενο από κινητήρα	RMD	Ίσια σύνδεση για έξοδο αέρα
Επιπρόσθετος εναλλάκτης θερμότητας για 4-σωλήνιο σύστημα		RMCD	Ίσια σύνδεση μονωμένη για έξοδο αέρα
DF	Εναλλάκτης θερμότητας 1-σειράς για 4-σωλήνιο σύστημα (μη διαθέσιμο για τα μοντέλα "M")	RA90	Γωνία σύνδεσης για εισαγωγή αέρα
Λεκάνη συμπυκνωμάτων, μονωτικά κελύφη, αντλία αποστράγγισης συμπυκνωμάτων		RAD	Ίσια σύνδεση μονωμένη για εισαγωγή αέρα
BV	Βοηθητική λεκάνη συλλογής συμπυκνωμάτων για fan coil κάθετης τοποθέτησης	RMCD C	Plenum με κυκλικούς λαιμούς για κρυφές μονάδες fan coil Estr
BH	Βοηθητική λεκάνη συλλογής συμπυκνωμάτων για fan coil οριζόντιας τοποθέτησης	RAD C	Άρθρωση σύνδεσης με κυκλικούς λαιμούς
GIVKR	Μονωτικό κέλυφος για τη βαλβίδα VK1S, υδραυλικές συνδέσεις στα δεξιά	Διαφράγματα/περίσδεξ νωπού αέρα	
GIVKL	Μονωτικό κέλυφος για τη βαλβίδα VK1S, υδραυλικές συνδέσεις στα δεξιά	S	Χειροκίνητο διάφραγμα εισόδου νωπού αέρα
KSC	Κιτ αποστράγγισης συμπυκνωμάτων	SM	Διάφραγμα με κινητήρα στη δεξιά πλευρά και μετασχηματιστή
Στηρίγματα και καλύμματα			Διάφραγμα με κινητήρα στην αριστερή πλευρά και μετασχηματιστή
ZL	Ζεύγος ποδιών στήριξης	SMC	Motor driven louver, with motor on the right, for centralised control
ZLG	Ζεύγος ποδιών στήριξης με περσίδα εισόδου αέρα		Motor driven louver, with motor on the left, for centralised control
ZA	Ζεύγος ποδιών στήριξης	Βαλβίδες	
ZAG	Ζεύγος ποδιών στήριξης με περσίδα εισόδου αέρα		3-οδη βάνα, 230V, υδραυλικό κιτ για τον στάνταρτ εναλλάκτη θερμότητας
ZC	Ζεύγος ποδιών στήριξης	VK	3-οδη βάνα, 230V, υδραυλικό κιτ για τον επιπρόσθετο εναλλάκτη θερμ/τας
ZCG	Ζεύγος ποδιών στήριξης με περσίδα εισόδου αέρα		3-οδη βάνα, 24V, υδραυλικό κιτ για τον στάνταρτ εναλλάκτη θερμότητας
D	Ζεύγος ποδιών στήριξης χωρίς κάλυμμα		3-οδη βάνα, 24V, υδραυλικό κιτ για τον επιπρόσθετο εναλλάκτη θερμ/τας
Βαμμένο κάλυμμα πλάτης		VKM	3-οδη βάνα, με εκκινητήρα μεταβαλλόμενης ρύθμισης, hydraulic kit for standard heat exchanger
PV	Βαμμένο κάλυμμα πλάτης για μοντέλα κάθετης τοποθέτησης με κάλυμμα		3-οδη βάνα, modulating actuator, hydraulic kit for DF heat exchanger
PH	Βαμμένο κάλυμμα πλάτης για μοντέλα οριζόντιας τοποθέτησης	VK	3-οδη βάνα, 230V, υδραυλικό κιτ στην πλευρά του εναλλάκτη θερμ. για τον επιπρόσθετο εναλλάκτη θερμότητας
Ηλεκτρική αντίσταση			3-οδη βάνα, 24V, υδραυλικό κιτ στην πλευρά του εναλλάκτη θερμ. για τον στάνταρτ εναλλάκτη θερμότητας
RE	Ηλεκτρική αντίσταση με κιτ εγκατάστασης, ασφαλειοδιακόπτη		3-οδη βάνα, 24V, υδραυλικό κιτ στην πλευρά του εναλλάκτη θερμ. για τον στάνταρτ εναλλάκτη θερμότητας
Γρίλιες		VKM	3-οδη βάνα, modulating actuator, υδραυλικό κιτ στην πλευρά του εναλλάκτη θερμ. για τον στάνταρτ εναλλάκτη θερμότητας
GE+C	Εξωτερική γρίλια εισαγωγής αέρα από αλουμίνιο με πλαίσιο		3-οδη βάνα, modulating actuator, υδραυλικό κιτ στην πλευρά του εναλλάκτη θερμ. για τον επιπρόσθετο εναλλάκτη θερμότητας
GEF+C	Εξωτερική γρίλια εισαγωγής αέρα από αλουμίνιο με πλαίσιο και φίλτρο	KV	2-οδη βάνα, 230V, υδραυλικό κιτ στην πλευρά των υδραυλικών συνδέσεων για τον στάνταρτ εναλλάκτη θερμότητας
GM+C	Γρίλια εξόδου αέρα αλουμινίου με πτερύγια δύο σειρών και πλαίσιο		2-οδη βάνα, 230V, υδραυλικό κιτ στην πλευρά των υδραυλικών συνδέσεων για τον στάνταρτ και επιπρόσθετο εναλλάκτη θερμότητας
RGC	Κιβώτιο διανομής αέρα (plenum) με κυκλικούς λαιμούς για την γρίλια αέρα εξόδου		2-οδη βάνα, 24V, υδραυλικό κιτ στην πλευρά των υδραυλικών συνδέσεων για τον στάνταρτ εναλλάκτη θερμότητας
			2-οδη βάνα, 24V, υδραυλικό κιτ στην πλευρά των υδραυλικών συνδέσεων για τον στάνταρτ και επιπρόσθετο εναλλάκτη θερμότητας
		KVM	2-οδη βάνα, modulating actuator, υδραυλικό κιτ στην πλευρά των υδραυλικών συνδέσεων για τον στάνταρτ εναλλάκτη θερμότητας
			2-οδη βάνα, modulating actuators, υδραυλικό κιτ στην πλευρά των υδραυλικών συνδέσεων για τον στάνταρτ και τον επιπρόσθετο εναλλάκτη

ΣΥΝΔΥΑΣΜΟΙ ΜΕΤΑΞΥ ΕΞΑΡΤΗΜΑΤΩΝ

ΠΕΡΙΓΡΑΦΗ		ESTRO								
		FL	FA	CL	FU	FP	FC	FF	FB	FBC
Ηλεκτρομηχανικά χειριστήρια										
CB	Χειριστήριο 3 ταχυτήτων για ενσωμάτωση στη μονάδα	✓	✓	✓	✓				✓	
TB	Χειριστήριο 3 ταχυτήτων και θερμοστάτης για ενσωμάτωση στη μονάδα	✓	✓	✓	✓				✓	
TIB	Χειριστήριο 3 ταχυτήτων, θερμοστάτης και διακόπτης λειτουργίας θέρους/χειμώνα για ενσωμάτωση στη μονάδα	✓	✓	✓	✓				✓	
TC	Θερμοστάτης επαφής στοιχείου για την ελάχιστη θερμοκρασία νερού στη θέρμανση (42°C) για τα χειριστήρια	✓	✓	✓	✓	✓	✓	✓	✓	✓
CD	Χωνευτό χειριστήριο τοίχου 3 ταχυτήτων	✓	✓	✓	✓	✓	✓	✓	✓	✓
CDE	Χειριστήριο τοίχου 3 ταχυτήτων	✓	✓	✓	✓	✓	✓	✓	✓	✓
TD	Χειριστήριο τοίχου 3 ταχυτήτων, θερμοστάτης και διακόπτης λειτουργίας θέρους/χειμώνα	✓	✓	✓	✓	✓	✓	✓	✓	✓
TDC	Χειριστήριο τοίχου 3 ταχυτήτων και θερμοστάτης	✓	✓	✓	✓	✓	✓	✓	✓	✓
TD4T	Χειριστήριο τοίχου, θερμοστάτης και διακόπτης λειτουργίας θέρους/χειμώνα για τον έλεγχο των ανεμιστήρων και των βαλβίδων	✓	✓	✓	✓	✓	✓	✓	✓	✓
TA	Θερμοστάτης χώρου για τοποθέτηση σε τοίχο	✓	✓	✓	✓	✓	✓	✓	✓	✓
TA2	Θερμοστάτης χώρου με διακόπτη λειτουργίας θέρους/χειμώνα για τοποθέτηση σε τοίχο	✓	✓	✓	✓	✓	✓	✓	✓	✓
Ηλεκτρονικά χειριστήρια με μικροεπεξεργαστή										
MCBE	Ηλεκτρονικό χειριστήριο MYCOMFORT BASE με οθόνη	✓	✓	✓	✓	✓	✓	✓	✓	✓
MCME	Ηλεκτρονικό χειριστήριο MYCOMFORT MEDIUM με οθόνη	✓	✓	✓	✓	✓	✓	✓	✓	✓
MCLC	Ηλεκτρονικό χειριστήριο MYCOMFORT LARGE με οθόνη	✓	✓	✓	✓	✓	✓	✓	✓	✓
KBE	Kit για ενσωματωμένη τοποθέτηση του χειριστηρίου MYCOMFORT στη μονάδα	✓	✓	✓	✓				✓	
DIST	MYCOMFORT πλαίσιο τοποθέτησης του χειριστηρίου για το κρύψιμο των καλωδίων	✓	✓	✓	✓	✓	✓	✓	✓	✓
MCSWE	Αισθητήρας νερού για τα χειριστήρια: EVO, MYCOMFORT και LED503	✓	✓	✓	✓	✓	✓	✓	✓	✓
MCSUE	Αισθητήρας υγρασίας για τα χειριστήρια: EVO, MYCOMFORT MEDIUM και LARGE	✓	✓	✓	✓	✓	✓	✓	✓	✓
EVODISP	Χειριστήριο αποστάσεως EVO CLOCK	✓	✓	✓	✓	✓	✓	✓	✓	✓
EVOBOARD	Πλακέτα ηλεκτρικού κυκλώματος EVO 230V	✓	✓	✓	✓	✓	✓	✓	✓	✓
LED503	Χωνευτό ηλεκτρονικό χειριστήριο τοίχου LED503 με οθόνη	✓	✓	✓	✓	✓	✓	✓	✓	✓
KL	Kit ενσωμάτωσης χειριστηρίου LED503 για τα fan coil ESTRO	✓	✓		✓				✓	
Χειριστήρια και διατάξεις για εισαγωγή νωπού αέρα										
KP	Διάταξη για παράλληλη σύνδεση έως 4 μονάδων fan coil σε ένα χειριστήριο	✓	✓	✓	✓	✓	✓	✓	✓	✓
CSB	Χειριστήριο που ενσωματώνεται στη μονάδα για το άνοιγμα/κλείσιμο του ρυθμιστικού διαφράγματος κινούμενο από κινητήρα	✓	✓	✓						
CSD	Χειριστήριο τοίχου χωνευτό για το άνοιγμα/κλείσιμο του ρυθμιστικού διαφράγματος SM κινούμενο από κινητήρα	✓	✓	✓		✓	✓			
Επιπρόσθετος εναλλάκτης θερμότητας για 4-σωλήνια συστήματα										
DF	Επιπρόσθετος εναλλάκτης θερμότητας μίας σειράς για 4-σωλήνια συστήματα (όχι κατάλληλο για τα μοντέλα "M")	✓	✓	✓	✓	✓	✓	✓		
Βοηθητικές λεκάνη συλλογής συμπυκνωμάτων, μονωτικό κέλυφος και αντλία αποστράγγισης										
BV	Βοηθητική λεκάνη συλλογής συμπυκνωμάτων για fan coil κάθετης τοποθέτησης	✓	✓	✓	✓		✓	✓	✓	✓
BH	Βοηθητική λεκάνη συλλογής συμπυκνωμάτων για fan coil οριζόντιας τοποθέτησης				✓		✓	✓		
GIVKR	Μονωτικό κέλυφος για τη βαλβίδα VK1S, υδραυλικές συνδέσεις στα δεξιά	✓	✓	✓	✓	✓	✓	✓	✓	✓
GIVKL	Μονωτικό κέλυφος για τη βαλβίδα VK1S, υδραυλικές συνδέσεις στα δεξιά	✓	✓	✓	✓	✓	✓	✓	✓	✓
KSC	Kit αποστράγγισης συμπυκνωμάτων						✓	✓		
Ποδαράκια στήριξης										
ZL	Ζεύγος ποδιών στήριξης	✓								
ZLG	Ζεύγος ποδιών στήριξης με περσίδα εισόδου αέρα	✓								
ZA	Ζεύγος ποδιών στήριξης		✓							
ZAG	Ζεύγος ποδιών στήριξης με περσίδα εισόδου αέρα		✓							
ZC	Ζεύγος ποδιών στήριξης			✓						
ZCG	Ζεύγος ποδιών στήριξης με περσίδα εισόδου αέρα			✓						
D	Ζεύγος ποδιών στήριξης χωρίς κάλυμμα						✓			

ΣΥΝΔΥΑΣΜΟΙ ΜΕΤΑΞΥ ΕΞΑΡΤΗΜΑΤΩΝ

ΠΕΡΙΓΡΑΦΗ	ESTRO									
	FL	FA	CL	FU	FP	FC	FF	FB	FBC	
Βαμμένο κάλυμμα πλάτης										
PV	Βαμμένο κάλυμμα πλάτης για μοντέλα κάθετης τοποθέτησης με κάλυμμα	✓	✓	✓	✓				✓	
PH	Βαμμένο κάλυμμα πλάτης για μοντέλα οριζόντιας τοποθέτησης				✓					
Επιπρόσθετη ηλεκτρική αντίσταση										
RE	Ηλεκτρική αντίσταση με κιτ εγκατάστασης, ασφαλειοδιακόπτη και διατάξεις ασφαλείας	✓			✓	✓	✓	✓		
Γρίλιες										
GE+C	Εξωτερική γρίλια εισαγωγής αέρα από αλουμίνιο με πλαίσιο	✓	✓	✓		✓	✓	✓		✓
GEF+C	Εξωτερική γρίλια εισαγωγής αέρα από αλουμίνιο με πλαίσιο και φίλτρο						✓	✓		✓
GM+C	Γρίλια εξόδου αέρα αλουμινίου με περύγια δύο σειρών και πλαίσιο						✓	✓		✓
RGC	Κιβώτιο διανομής αέρα (plenum) με κυκλικούς λαιμούς για την γρίλια αέρα εξόδου						✓	✓		✓
Κιβώτια διανομής αέρα (plenum) και συνδέσεις										
RM90	Γωνία σύνδεσης για αέρα εξόδου						✓	✓		✓
RM90C	Γωνία σύνδεσης μονωμένη για αέρα εξόδου						✓	✓		✓
RMD	Ίσια σύνδεση για έξοδο αέρα						✓	✓		✓
RMCD	Ίσια σύνδεση μονωμένη για έξοδο αέρα						✓	✓		✓
RA90	Γωνία σύνδεσης για εισαγωγή αέρα						✓			
RAD	Ίσια σύνδεση μονωμένη για εισαγωγή αέρα						✓			
RMCD C	Plenum με κυκλικούς λαιμούς για κρυφές μονάδες fan coil ESTRO						✓	✓		✓
RAD C	Άρθρωση σύνδεσης με λαιμούς Ø 180						✓			
Διαφράγματα/ Περισίδες νωπού αέρα										
S	Χειροκίνητο διάφραγμα εισόδου νωπού αέρα	✓	✓	✓		✓	✓			
SM	Διάφραγμα με κινητήρα στη δεξιά πλευρά και μετασχηματιστή	✓	✓	✓		✓	✓			
SM	Διάφραγμα με κινητήρα στη αριστερή πλευρά και μετασχηματιστή	✓	✓	✓		✓	✓			
SMC	Διάφραγμα με κινητήρα στη δεξιά πλευρά, για κεντρικό έλεγχο	✓	✓	✓		✓	✓			
SMC	Διάφραγμα με κινητήρα στη αριστερή πλευρά, για κεντρικό έλεγχο	✓	✓	✓		✓	✓			
Βαλβίδες										
VK	3-οδη βάνα, 230V, υδραυλικό κιτ για τον στάνταρτ εναλλάκτη θερμότητας	✓	✓	✓	✓	✓	✓	✓	✓	✓
VK	3-οδη βάνα, 230V, υδραυλικό κιτ για τον επιπρόσθετο εναλλάκτη θερμ/τας (4-σωλήνιο σύστημα)	✓	✓	✓	✓	✓	✓	✓		
VK	3-οδη βάνα, 24V, υδραυλικό κιτ για τον στάνταρτ εναλλάκτη θερμότητας	✓	✓	✓	✓	✓	✓	✓	✓	✓
VK	3-οδη βάνα, 24V, υδραυλικό κιτ για τον επιπρόσθετο εναλλάκτη θερμ/τας (4-σωλήνιο σύστημα)	✓	✓	✓	✓	✓	✓	✓		
VKM	3-οδη βάνα, modulating actuator, hydraulic kit for standard heat exchanger	✓	✓	✓	✓	✓	✓	✓	✓	✓
VKM	3-οδη βάνα, modulating actuator, hydraulic kit for DF heat exchanger	✓	✓	✓	✓	✓	✓	✓		
VK	3-οδη βάνα, 230V, υδραυλικό κιτ στην πλευρά του εναλλάκτη θερμ. για τον στάνταρτ εναλλάκτη θερμότητας	✓	✓	✓	✓	✓	✓	✓	✓	✓
VK	3-οδη βάνα, 230V, υδραυλικό κιτ στην πλευρά του εναλλάκτη θερμ. για τον επιπρόσθετο εναλλάκτη θερμότητας	✓	✓	✓	✓	✓	✓	✓		
VK	3-οδη βάνα, 24V, υδραυλικό κιτ στην πλευρά του εναλλάκτη θερμ. για τον στάνταρτ εναλλάκτη θερμότητας	✓	✓	✓	✓	✓	✓	✓	✓	✓
VK	3-οδη βάνα, 24V, υδραυλικό κιτ στην πλευρά του εναλλάκτη θερμ. για τον στάνταρτ εναλλάκτη θερμότητας	✓	✓	✓	✓	✓	✓	✓		
VKM	3-οδη βάνα, modulating actuator, υδραυλικό κιτ στην πλευρά του εναλλάκτη θερμ. για τον στάνταρτ εναλλάκτη θερμότητας	✓	✓	✓	✓	✓	✓	✓	✓	✓
VKM	3-οδη βάνα, modulating actuator, υδραυλικό κιτ στην πλευρά του εναλλάκτη θερμ. για τον επιπρόσθετο εναλλάκτη θερμότητας	✓	✓	✓	✓	✓	✓	✓		
KV	2-οδη βάνα, 230V, υδραυλικό κιτ στην πλευρά των υδραυλικών συνδέσεων για τον στάνταρτ εναλλάκτη θερμότητας	✓	✓	✓	✓	✓	✓	✓	✓	✓
KV	2-οδη βάνα, 230V, υδραυλικό κιτ στην πλευρά των υδραυλικών συνδέσεων για τον στάνταρτ και επιπρόσθετο εναλλάκτη θερμότητας	✓	✓	✓	✓	✓	✓	✓		
KV	2-οδη βάνα, 24V, υδραυλικό κιτ στην πλευρά των υδραυλικών συνδέσεων για τον στάνταρτ εναλλάκτη θερμότητας	✓	✓	✓	✓	✓	✓	✓	✓	✓
KV	2-οδη βάνα, 24V, υδραυλικό κιτ στην πλευρά των υδραυλικών συνδέσεων για τον στάνταρτ και επιπρόσθετο εναλλάκτη θερμότητας	✓	✓	✓	✓	✓	✓	✓		
KVM	2-οδη βάνα, modulating actuator, υδραυλικό κιτ στην πλευρά των υδραυλικών συνδέσεων για τον στάνταρτ εναλλάκτη θερμότητας	✓	✓	✓	✓	✓	✓	✓	✓	✓
KVM	2-οδη βάνα, modulating actuators, υδραυλικό κιτ στην πλευρά των υδραυλικών συνδέσεων για τον στάνταρτ και τον επιπρόσθετο εναλλάκτη	✓	✓	✓	✓	✓	✓	✓		

Ονομαστικά τεχνικά χαρακτηριστικά

ESTRO		1			2			3			4		
Ταχύτητα ανεμιστήρα		min	med	max	min	med	max	min	med	max	min	med	max
Ολική ψυκτική ισχύς(1) (E)	kW	0,77	0,92	1,15	1,04	1,24	1,54	1,26	1,52	1,74	1,36	1,70	1,96
Αισθητή ψυκτική ισχύς (1) (E)	kW	0,59	0,70	0,87	0,79	0,97	1,20	0,95	1,14	1,30	1,00	1,24	1,42
Παροχή νερού(1)	l/h	133	158	198	180	213	263	216	260	299	234	292	338
Πτώση πίεσης νερού (1) (E)	kPa	4	5	7	7	9	13	8	11	14	6	10	13
Θερμική ισχύς (2) (E)	kW	1,11	1,30	1,55	1,43	1,73	2,14	1,71	2,04	2,20	1,79	2,18	2,57
Πτώση πίεσης νερού (2) (E)	kPa	3	4	6	6	8	11	7	9	12	5	8	11
Θερμική ισχύς (3)	kW	1,94	2,27	2,68	2,47	2,99	3,71	2,93	3,50	3,74	3,04	3,67	4,35
Παροχή νερού (3)	l/h	170	198	234	216	263	324	259	306	328	267	324	382
Πτώση πίεσης νερού (3)	kPa	4	6	8	7	10	15	8	11	13	6	8	11
Παροχή αέρα	m ³ /h	149	189	231	178	233	319	211	271	344	211	271	344
Ηλεκτρική ισχύς (E)	W	18	21	32	21	28	37	25	36	53	24	36	53
Στάθμη ηχητικής ισχύος (4) (E)	dB/A	30	32	40	37	42	47	38	44	49	40	44	50
Θερμική ισχύς επιπρόσθετου στοιχείου θερμ. (3) (E)	kW	1,35	1,50	1,70	1,50	1,70	1,90	1,56	1,78	2,02	1,56	1,78	2,01
Παροχή νερού (3)	l/h	118	132	151	133	148	166	137	155	176	137	154	177
Πτώση πίεσης νερού (3) (E)	kPa	3	4	4	4	5	6	5	7	8	6	8	11

ESTRO		4M			5			6			6M		
Ταχύτητα ανεμιστήρα		min	med	max	min	med	max	min	med	max	min	med	max
Ολική ψυκτική ισχύς(1) (E)	kW	1,50	1,85	2,24	1,60	2,03	2,42	1,76	2,38	2,93	1,93	2,64	3,29
Αισθητή ψυκτική ισχύς (1) (E)	kW	1,06	1,32	1,60	1,18	1,57	1,88	1,26	1,70	2,11	1,33	1,83	2,30
Παροχή νερού(1)	l/h	260	317	385	374	349	414	302	408	503	331	453	565
Πτώση πίεσης νερού (1) (E)	kPa	10	14	20	8	12	16	5	8	11	7	12	17
Θερμική ισχύς (2) (E)	kW	1,83	2,26	2,74	2,07	2,68	3,20	2,28	2,83	3,50	2,33	3,21	4,04
Πτώση πίεσης νερού (2) (E)	kPa	8	11	16	6	10	13	4	6	13	6	10	14
Θερμική ισχύς (3)	kW	3,08	3,80	4,62	3,52	4,57	5,40	3,86	5,22	6,46	3,91	5,39	6,79
Παροχή νερού (3)	l/h	270	335	403	310	400	479	339	458	567	343	473	595
Πτώση πίεσης νερού (3)	kPa	8	12	16	7	12	16	4	7	11	6	10	14
Παροχή αέρα	m ³ /h	211	271	344	241	341	442	241	341	442	241	341	442
Ηλεκτρική ισχύς (E)	W	24	36	53	29	44	57	29	43	56	29	43	56
Στάθμη ηχητικής ισχύος (4) (E)	dB/A	41	45	51	35	43	48	35	42	48	34	42	48
Θερμική ισχύς επιπρόσθετου στοιχείου θερμ. (3) (E)	kW	μη διαθέσιμο			2,06	2,53	2,92	2,18	2,68	3,08	μη διαθέσιμο		
Παροχή νερού (3)	l/h	μη διαθέσιμο			180	223	256	191	235	270	μη διαθέσιμο		
Πτώση πίεσης νερού (3) (E)	kPa	μη διαθέσιμο			2	3	4	3	4	5	μη διαθέσιμο		

ESTRO		7			7M			8			8M		
Ταχύτητα ανεμιστήρα		min	med	max	min	med	max	min	med	max	min	med	max
Ολική ψυκτική ισχύς(1) (E)	kW	1,98	2,63	3,51	2,48	3,39	4,58	2,51	3,27	4,33	2,78	3,70	4,96
Αισθητή ψυκτική ισχύς (1) (E)	kW	1,45	2,04	2,75	1,73	2,37	3,22	1,80	2,45	3,15	1,94	2,59	3,50
Παροχή νερού(1)	l/h	340	451	602	427	582	785	431	561	743	477	635	850
Πτώση πίεσης νερού (1) (E)	kPa	4	7	12	6	11	18	5	8	12	7	12	20
Θερμική ισχύς (2) (E)	kW	2,81	3,69	4,78	3,01	4,08	5,49	2,98	3,90	5,10	3,36	4,45	5,95
Πτώση πίεσης νερού (2) (E)	kPa	4	6	10	5	9	14	4	6	10	6	10	17
Θερμική ισχύς (3)	kW	4,83	6,34	8,21	5,06	6,84	9,22	5,03	6,57	8,50	5,64	7,46	9,98
Παροχή νερού (3)	l/h	424	556	720	444	601	808	442	576	752	495	654	876
Πτώση πίεσης νερού (3)	kPa	5	8	13	5	8	14	4	6	10	6	10	16
Παροχή αέρα	m ³ /h	320	450	640	320	450	640	361	497	706	361	497	706
Ηλεκτρική ισχύς (E)	W	40	50	65	37	61	98	38	61	98	38	61	98
Στάθμη ηχητικής ισχύος (4) (E)	dB/A	35	43	52	35	43	52	35	43	53	35	43	53
Θερμική ισχύς επιπρόσθετου στοιχείου θερμ. (3) (E)	kW	3,21	3,96	4,80	μη διαθέσιμο			3,60	4,25	5,05	μη διαθέσιμο		
Παροχή νερού (3)	l/h	282	347	421	μη διαθέσιμο			316	373	443	μη διαθέσιμο		
Πτώση πίεσης νερού (3) (E)	kPa	4	6	9	μη διαθέσιμο			7	9	12	μη διαθέσιμο		

Ονομαστικά τεχνικά χαρακτηριστικά

ESTRO		9			9M			95			10		
Ταχύτητα ανεμιστήρα		min	med	max	min	med	max	min	med	max	min	med	max
Ολική ψυκτική ισχύς(1) (E)	kW	3,00	3,66	4,51	3,52	4,37	5,40	3,42	4,19	5,26	3,97	5,27	6,71
Αισθητή ψυκτική ισχύς (1) (E)	kW	2,32	2,92	3,65	2,47	3,07	3,82	2,34	3,00	3,83	2,84	3,83	4,91
Παροχή νερού(1)	l/h	544	664	818	605	750	926	587	719	902	681	904	1152
Πτώση πίεσης νερού (1) (E)	kPa	7	10	14	11	16	24	10	14	21	5	9	12
Θερμική ισχύς (2) (E)	kW	3,96	4,87	5,95	4,24	5,24	6,47	4,22	5,17	6,57	4,77	6,22	7,83
Πτώση πίεσης νερού (2) (E)	kPa	6	8	12	9	13	19	8	11	17	5	7	12
Θερμική ισχύς (3)	kW	6,69	8,25	10,1	7,11	8,79	10,9	7,10	8,72	11,1	8,06	10,5	13,1
Παροχή νερού (3)	l/h	588	724	884	623	772	953	623	765	973	707	918	1152
Πτώση πίεσης νερού (3)	kPa	6	9	12	9	13	19	8	11	17	4	6	9
Παροχή αέρα	m ³ /h	470	605	785	470	605	785	488	615	814	570	771	1011
Ηλεκτρική ισχύς (E)	W	47	68	98	47	68	98	52	73	107	86	127	182
Στάθμη ηχητικής ισχύος (4) (E)	dB/A	43	49	56	43	49	56	44	51	58	47	54	61
Θερμική ισχύς επιπρόσθετου στοιχείου θερμ. (3) (E)	kW	4,04	4,65	5,30	μη διαθέσιμο			4,21	4,78	5,51	5,69	6,83	7,91
Παροχή νερού (3)	l/h	355	408	465	μη διαθέσιμο			369	419	483	499	600	694
Πτώση πίεσης νερού (3) (E)	kPa	6	8	10	μη διαθέσιμο			9	11	14	17	23	30

ESTRO		10M			11			11M			12		
Ταχύτητα ανεμιστήρα		min	med	max	min	med	max	min	med	max	min	med	max
Ολική ψυκτική ισχύς(1) (E)	kW	4,41	5,82	7,38	4,11	6,24	8,02	4,66	6,98	8,98	6,97	8,77	11,0
Αισθητή ψυκτική ισχύς (1) (E)	kW	3,07	4,06	5,17	3,05	4,63	5,96	3,29	4,95	6,39	5,12	6,46	8,07
Παροχή νερού(1)	l/h	756	999	1267	706	1071	1075	800	1199	1541	1196	1505	1879
Πτώση πίεσης νερού (1) (E)	kPa	8	14	21	6	13	20	9	19	29	14	22	32
Θερμική ισχύς (2) (E)	kW	5,15	6,70	8,40	5,24	7,80	10,0	5,70	8,43	10,8	8,90	11,1	14,5
Πτώση πίεσης νερού (2) (E)	kPa	7	11	17	5	11	16	8	15	24	12	18	26
Θερμική ισχύς (3)	kW	8,63	11,2	14,0	8,91	13,2	16,9	9,57	14,2	18,2	15,0	18,8	24,7
Παροχή νερού (3)	l/h	757	983	1232	782	1158	1486	840	1242	1593	1317	1645	2164
Πτώση πίεσης νερού (3)	kPa	6	10	15	6	11	17	8	15	24	13	19	31
Παροχή αέρα	m ³ /h	670	771	1011	642	1022	1393	642	1022	1393	1010	1317	1850
Ηλεκτρική ισχύς (E)	W	86	127	182	109	169	244	109	169	244	210	240	310
Στάθμη ηχητικής ισχύος (4) (E)	dB/A	47	54	61	49	60	67	49	60	67	60	64	71
Θερμική ισχύς επιπρόσθετου στοιχείου θερμ. (3) (E)	kW	μη διαθέσιμο			5,50	7,14	8,35	μη διαθέσιμο			7,85	9,08	10,8
Παροχή νερού (3)	l/h	μη διαθέσιμο			483	627	733	μη διαθέσιμο			689	797	948
Πτώση πίεσης νερού (3) (E)	kPa	μη διαθέσιμο			14	23	30	μη διαθέσιμο			26	33	45

(1) Θερμοκρασία νερού 7-12°C, θερμοκρασία αέρα D.B. 27°C, W.B. 19°C (47% σχετική υγρασία)

(2) Θερμοκρασία εισερχόμενου νερού 50°C, παροχή νερού ίδια με αυτήν της ψύξης, θερμοκρασία αέρα 20°C

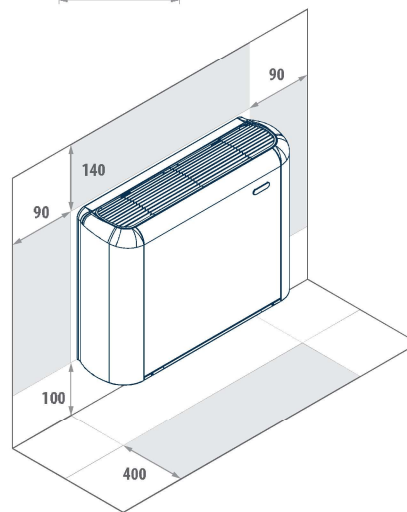
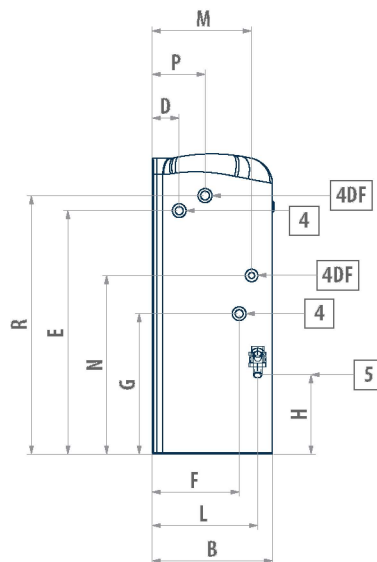
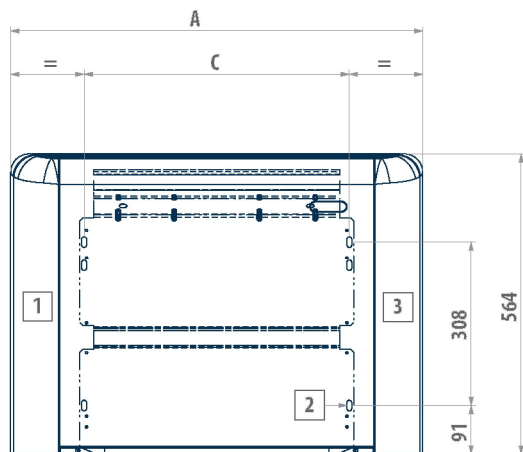
(3) Θερμοκρασία νερού 70 / 60°C, θερμοκρασία αέρα 20°C

(4) Ηχητική ισχύς υπολογισμένη βάσει των προτύπων ISO 3741 και ISO 3742

(E) Δεδομένα πιστοποιημένα κατά EUROVENT

Σχέδια και διαστάσεις

ESTRO FL - CL



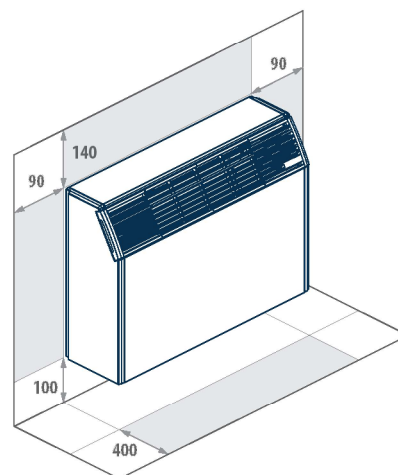
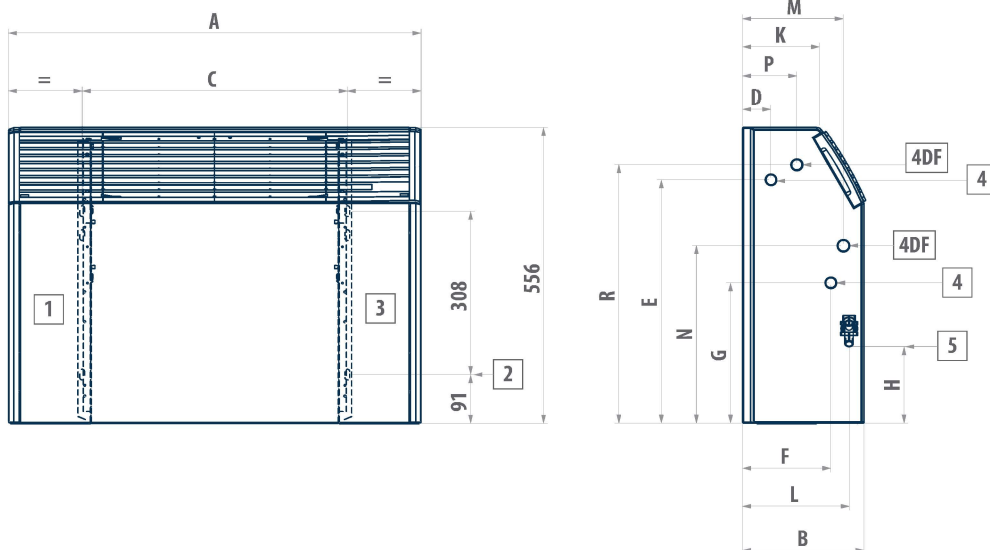
ΛΕΞΑΝΤΑ

1	Ωφέλιμος χώρος για υδραυλικές συνδέσεις
2	Οπές για τοποθέτηση σε τοίχο
3	Ωφέλιμος χώρος για ηλεκτρικές συνδέσεις
4	Υδραυλικές συνδέσεις του στάνταρτ εναλλάκτη θερμότητας
4DF	DF 1-σειράς DF υδραυλικές συνδέσεις του επιπρόσθετου εναλλάκτη θερμότητας
5	Αποστράγγιση συμπυκνωμάτων

ESTRO FL	ESTRO CL	A	B	C	D	E	F	G	H	L	M	N	P	R	4	4DF	5
1 - 4M	1 - 4M	774	226	498	51	458	163	263	149	198	187	335	99	486	1/2"	1/2"	16
5 - 6M	5 - 6M	984	226	708	51	458	163	263	149	198	187	335	99	486	1/2"	1/2"	16
7 - 9M	7 - 9M	1194	226	918	51	458	163	263	149	198	187	335	99	486	1/2"	1/2"	16
95	ND	1194	251	918	48	497	185	259	155	220	195	348	120	478	3/4"	1/2"	16
10 - 11M	ND	1404	251	1128	48	497	185	259	155	220	195	348	120	478	3/4"	1/2"	16
12	ND	1614	251	1338	48	497	185	259	155	220	195	348	120	478	3/4"	1/2"	16

Σχέδια και διαστάσεις

ESTRO FA



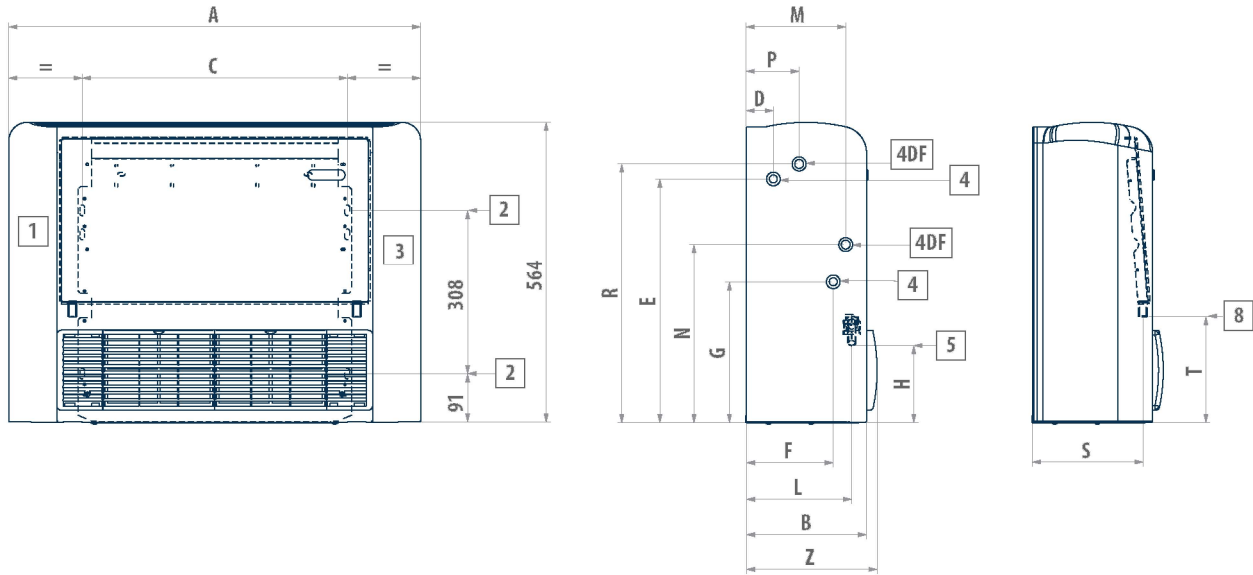
ΛΕΞΑΝΤΑ

1	Ωφέλιμος χώρος για υδραυλικές συνδέσεις
2	Οπές για τοποθέτηση σε τοίχο
3	Ωφέλιμος χώρος για ηλεκτρικές συνδέσεις
4	Υδραυλικές συνδέσεις του στάνταρτ εναλλάκτη θερμότητας
4DF	DF 1-σειράς DF υδραυλικές συνδέσεις του επιπρόσθετου εναλλάκτη θερμότητας
5	Αποστράγγιση συμπυκνωμάτων

ESTRO FA	A	B	C	D	E	F	G	H	K	L	M	N	P	R	4	4DF	5
1-4M	774	228	498	53	458	166	263	149	145	198	187	335	99	486	1/2"	1/2"	16
5-6M	984	228	708	53	458	166	263	149	145	198	187	335	99	486	1/2"	1/2"	16
7-9M	1194	228	918	53	458	166	263	149	145	198	187	335	99	486	1/2"	1/2"	16
10-11M	1404	253	1128	50	497	188	259	155	170	220	195	348	120	478	3/4"	1/2"	16
12	1614	253	1338	50	497	188	259	155	170	220	195	348	120	478	3/4"	1/2"	16

Σχέδια και διαστάσεις

ESTRO FU



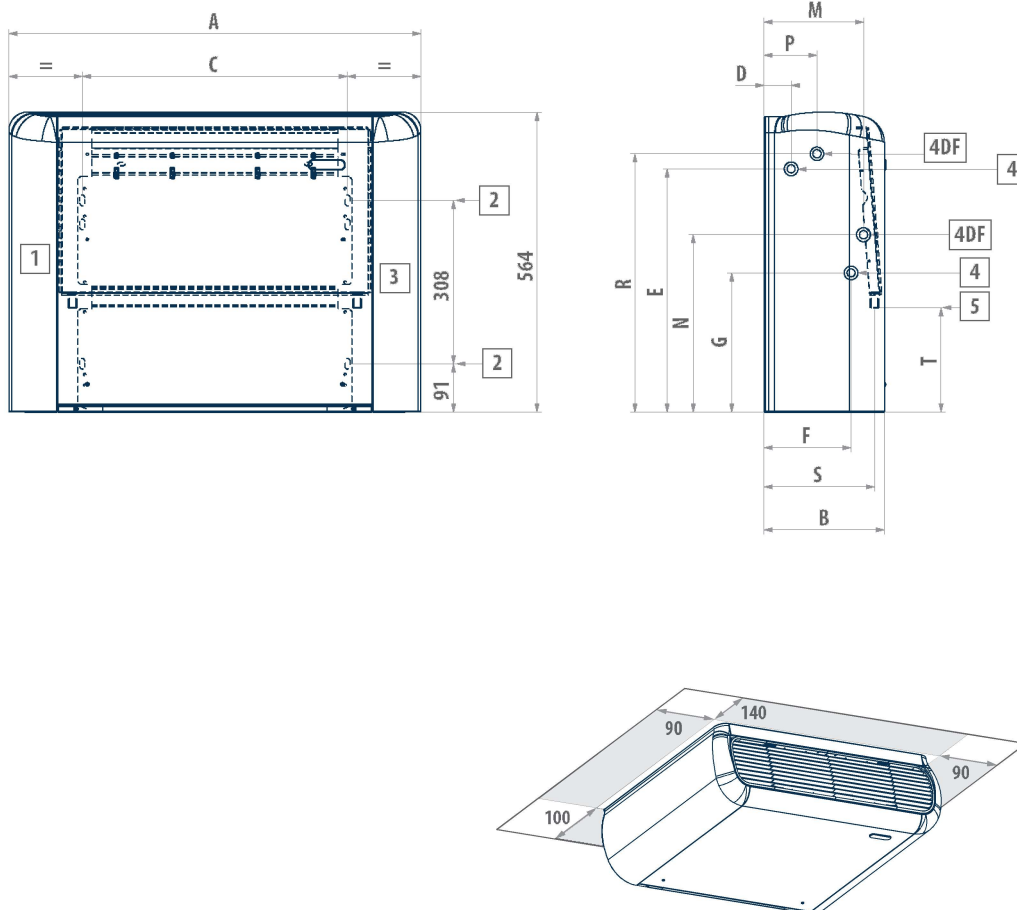
ΛΕΞΑΝΤΑ

1	Ωφέλιμος χώρος για υδραυλικές συνδέσεις
2	Οπές για τοποθέτηση σε τοίχο
3	Ωφέλιμος χώρος για ηλεκτρικές συνδέσεις
4	Υδραυλικές συνδέσεις του στάνταρτ εναλλάκτη θερμότητας
4DF	DF 1-σειράς DF υδραυλικές συνδέσεις του επιπρόσθετου εναλλάκτη θερμότητας
5	Έξοδος αποστράγγισης συμπυκνωμάτων για κάθετη τοποθέτηση
8	Έξοδος αποστράγγισης συμπυκνωμάτων για οριζόντια τοποθέτηση

ESTRO FU	A	B	C	D	E	F	G	H	L	M	N	P	R	S	T	Z	4	4DF	5
1 - 4M	774	226	498	51	458	163	263	149	198	187	335	99	486	208	198	246	1/2"	1/2"	16
5 - 6M	984	226	708	51	458	163	263	149	198	187	335	99	486	208	198	246	1/2"	1/2"	16
7 - 9M	1194	226	918	51	458	163	263	149	198	187	335	99	486	208	198	246	1/2"	1/2"	16
95	1194	251	918	48	497	185	259	155	220	195	348	120	478	234	208	271	3/4"	1/2"	16
10 - 11M	1404	251	1128	48	497	185	259	155	220	195	348	120	478	234	208	271	3/4"	1/2"	16
12	1614	251	1338	48	497	185	259	155	220	195	348	120	478	234	208	271	3/4"	1/2"	16

Σχέδια και διαστάσεις

ESTRO FP



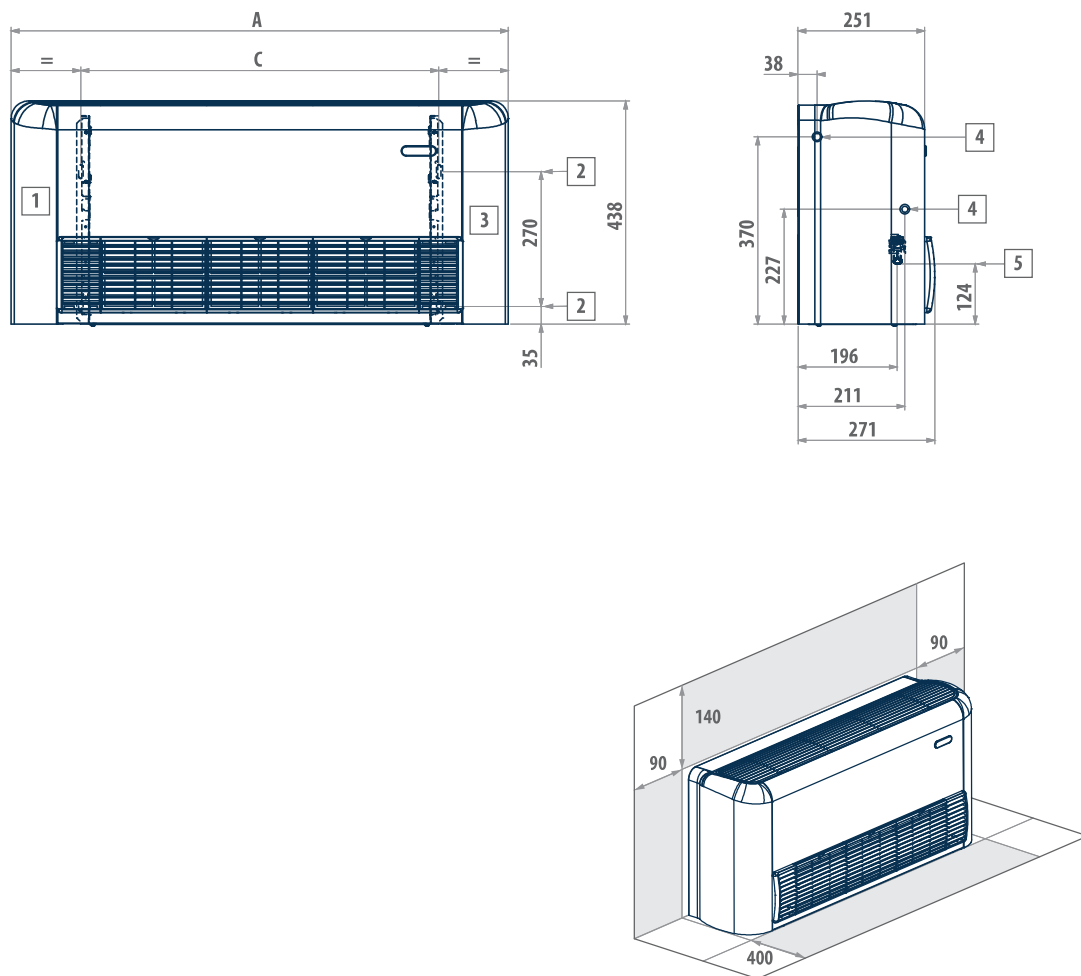
ΛΕΞΑΝΤΑ

1	Ωφέλιμος χώρος για υδραυλικές συνδέσεις
2	Οπές για τοποθέτηση σε τοίχο
3	Ωφέλιμος χώρος για ηλεκτρικές συνδέσεις
4	Υδραυλικές συνδέσεις του στάνταρτ εναλλάκτη θερμότητας
4DF	DF 1-σειράς DF υδραυλικές συνδέσεις του επιπρόσθετου εναλλάκτη θερμότητας
5	Αποστράγγιση συμπυκνωμάτων

ESTRO FP	A	B	C	D	E	F	G	M	N	P	R	S	T	4	4DF	5
1 - 4M	774	226	498	51	458	163	263	187	335	99	486	208	198	1/2"	1/2"	16
5 - 6M	984	226	708	51	458	163	263	187	335	99	486	208	198	1/2"	1/2"	16
7 - 9M	1194	226	918	51	458	163	263	187	335	99	486	208	198	1/2"	1/2"	16
95	1194	251	918	48	497	185	259	195	348	120	478	234	208	3/4"	1/2"	16
10 - 11M	1404	251	1128	48	497	185	259	195	348	120	478	234	208	3/4"	1/2"	16
12	1614	251	1338	48	497	185	259	195	348	120	478	234	208	3/4"	1/2"	16

Σχέδια και διαστάσεις

ESTRO FB



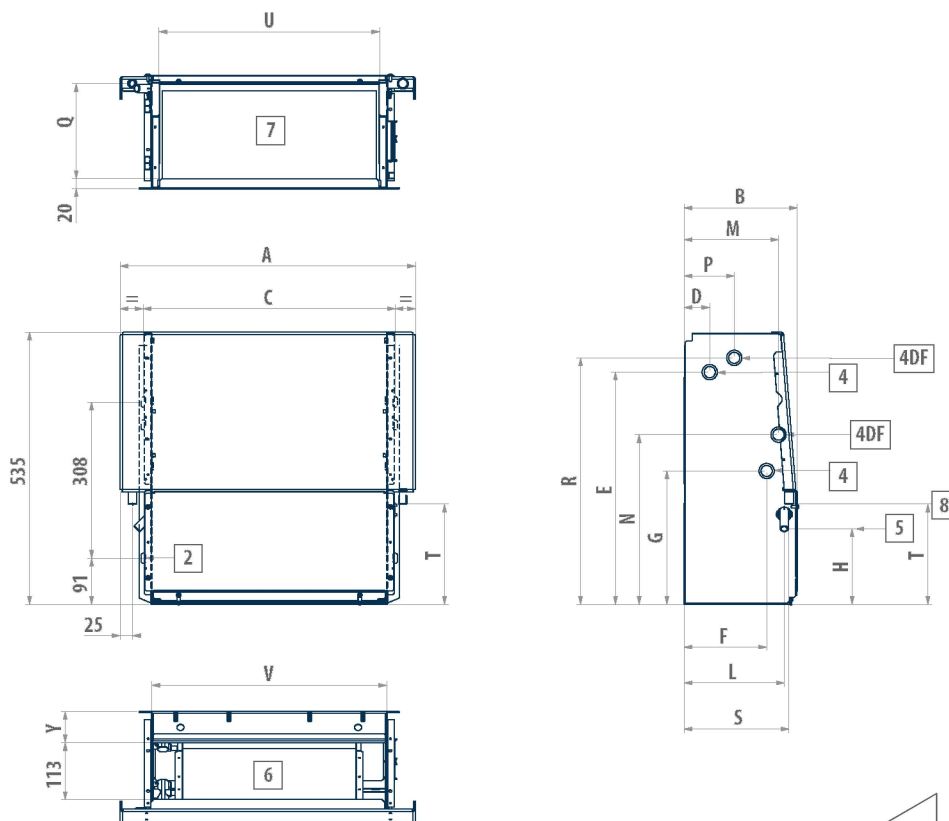
ΛΕΞΑΝΤΑ

- | | |
|---|--|
| 1 | Ωφέλιμος χώρος για υδραυλικές συνδέσεις |
| 2 | Οπές για τοποθέτηση σε τοίχο |
| 3 | Ωφέλιμος χώρος για ηλεκτρικές συνδέσεις |
| 4 | Υδραυλικές συνδέσεις του στάνταρτ εναλλάκτη θερμότητας |
| 5 | Αποστράγγιση συμπυκνωμάτων |

ESTRO FB	A	C	4	5
1 - 4M	774	498	1/2"	16
5 - 6M	984	708	1/2"	16
7 - 9M	1194	918	1/2"	16

Σχέδια και διαστάσεις

ESTRO FC



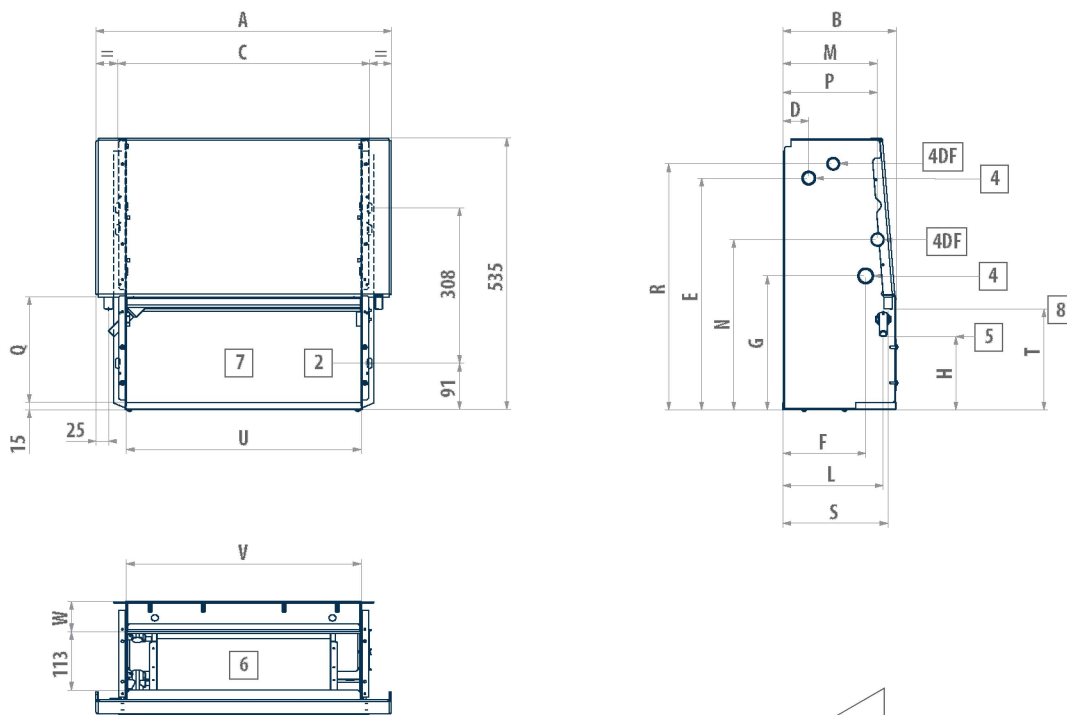
ΛΕΞΑΝΤΑ

2	Οπές για τοποθέτηση σε τοίχο
4	Υδραυλικές συνδέσεις του στάνταρτ εναλλάκτη θερμότητας
4DF	DF 1-σειράς DF υδραυλικές συνδέσεις του επιπρόσθετου εναλλάκτη θερμότητας
5	Έξοδος αποστράγγισης συμπυκνωμάτων για κάθετη τοποθέτηση
6	Έξοδος αέρα
7	Είσοδος αέρα
8	Έξοδος αποστράγγισης συμπυκνωμάτων για οριζόντια τοποθέτηση

ESTRO FC	A	B	C	D	E	F	G	H	L	M	N	P	Q	R	S	T	U	V	Y	4	4DF	5
1 - 4M	584	224	498	51	458	163	263	149	198	187	335	99	189	486	208	198	436	464	61	1/2"	1/2"	16
5 - 6M	794	224	708	51	458	163	263	149	198	187	335	99	189	486	208	198	646	674	61	1/2"	1/2"	16
7 - 9M	1004	224	918	51	458	163	263	149	198	187	335	99	189	486	208	198	856	884	61	1/2"	1/2"	16
95	1004	249	918	48	497	185	259	155	220	195	348	120	215	478	234	208	856	884	67	3/4"	1/2"	16
10 - 11M	1214	249	1128	48	497	185	259	155	220	195	348	120	215	478	234	208	1066	1094	67	3/4"	1/2"	16
12	1424	249	1338	48	497	185	259	155	220	195	348	120	215	478	234	208	1276	1304	67	3/4"	1/2"	16

Σχέδια και διαστάσεις

ESTRO FF



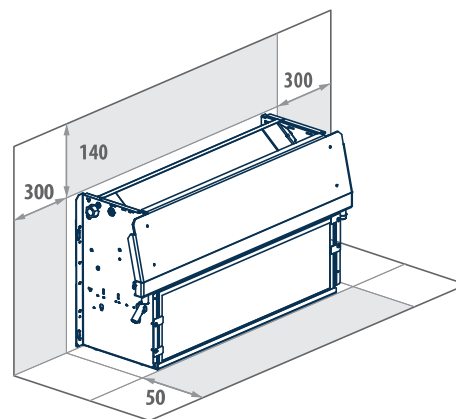
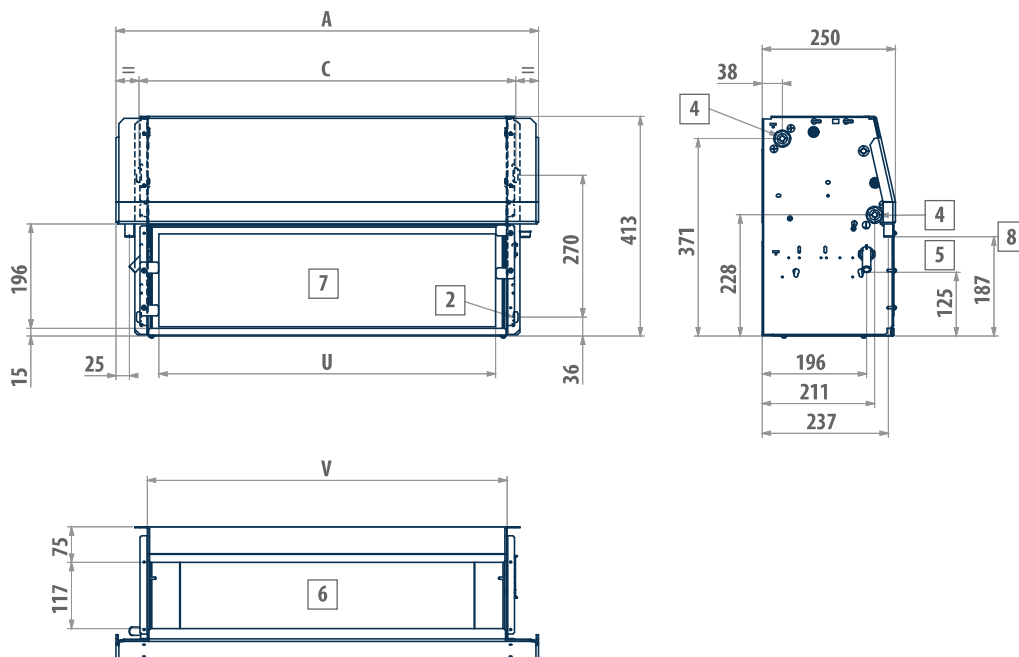
ΛΕΞΑΝΤΑ

2	Οπές για τοποθέτηση σε τοίχο
4	Υδραυλικές συνδέσεις του στάνταρτ εναλλάκτη θερμότητας
4DF	DF 1-σειράς DF υδραυλικές συνδέσεις του επιπρόσθετου εναλλάκτη θερμότητας
5	Έξοδος αποστράγγισης συμπυκνωμάτων για κάθετη τοποθέτηση
6	Έξοδος αέρα
7	Είσοδος αέρα
8	Έξοδος αποστράγγισης συμπυκνωμάτων για οριζόντια τοποθέτηση

ESTRO FF	A	B	C	D	E	F	G	H	L	M	N	P	Q	R	S	T	U	V	W	4	4DF	5
1-4M	584	224	498	51	458	163	263	149	198	187	335	99	189	486	208	198	436	464	61	1/2"	1/2"	16
5-6M	794	224	708	51	458	163	263	149	198	187	335	99	189	486	208	198	646	674	61	1/2"	1/2"	16
7-9M	1004	224	918	51	458	163	263	149	198	187	335	99	189	486	208	198	856	884	61	1/2"	1/2"	16
95	1004	249	918	48	497	185	259	155	220	195	348	120	215	478	234	208	856	884	67	3/4"	1/2"	16
10-11M	1214	249	1128	48	497	185	259	155	220	195	348	120	215	478	234	208	1066	1094	67	3/4"	1/2"	16
12	1424	249	1338	48	497	185	259	155	220	195	348	120	215	478	234	208	1276	1304	67	3/4"	1/2"	16

Σχέδια και διαστάσεις

ESTRO FBC



ΛΕΞΑΝΤΑ

2	Οπές για τοποθέτηση σε τοίχο
4	Υδραυλικές συνδέσεις του στάνταρτ εναλλάκτη θερμότητας
5	Έξοδος αποστράγγισης συμπυκνωμάτων για κάθετη τοποθέτηση
6	Έξοδος αέρα
7	Είσοδος αέρα
8	Έξοδος αποστράγγισης συμπυκνωμάτων για οριζόντια τοποθέτηση

ESTRO FBC	A	C	U	V	4	5
1 - 4M	584	498	423	464	1/2"	16
5 - 6M	794	708	633	674	1/2"	16
7 - 9M	1004	918	843	884	1/2"	16